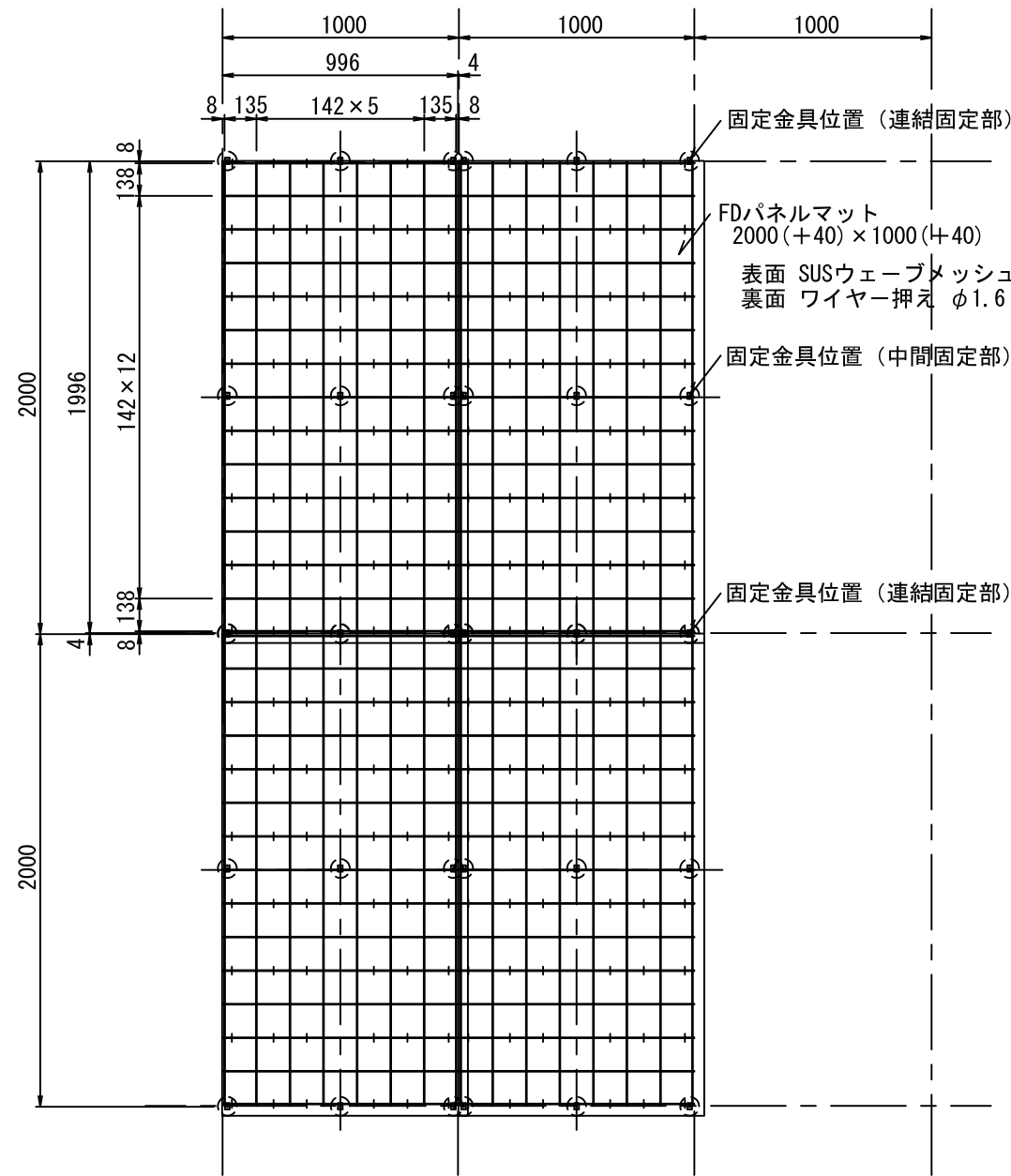
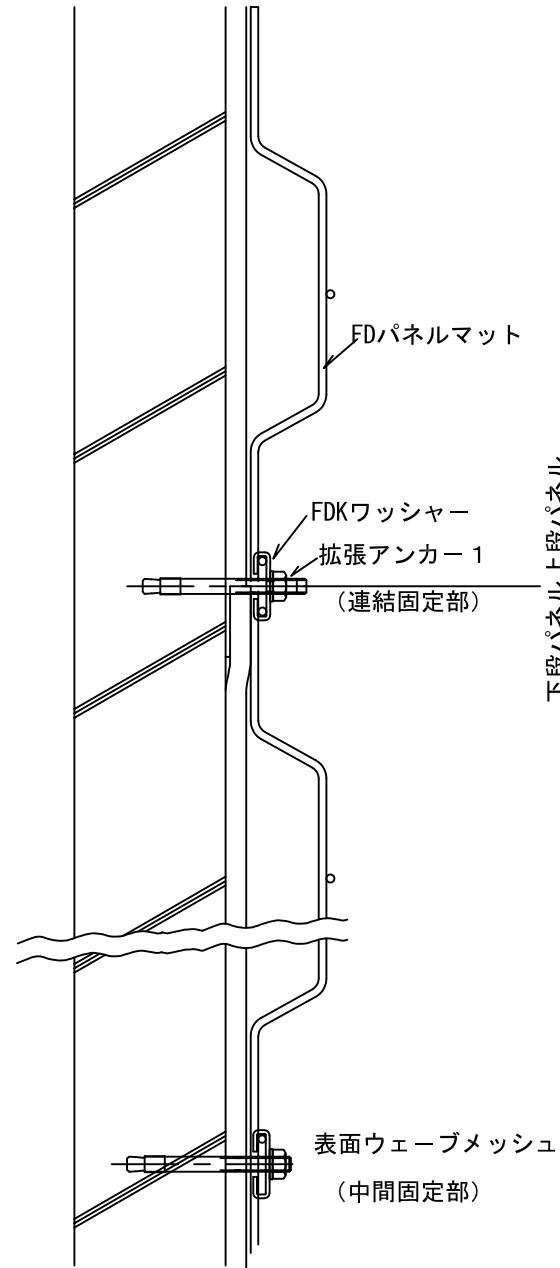


FDパネルマット
正面図（表面）

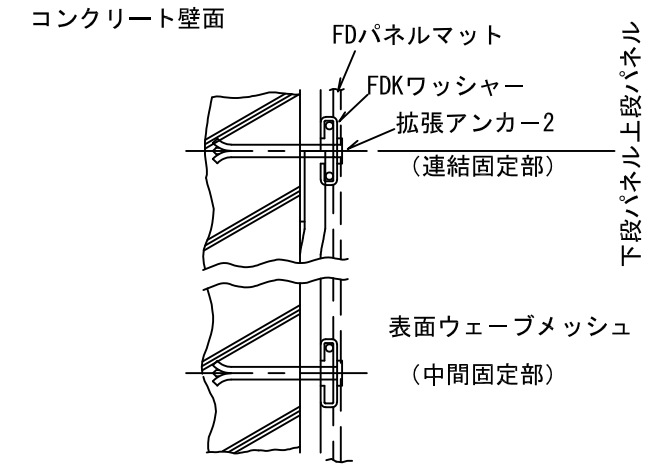


○：固定金具位置

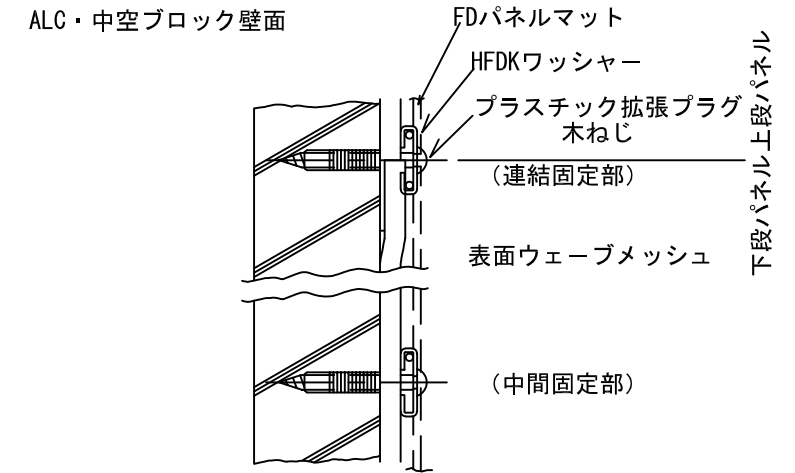
固定部（コンクリート壁）拡大断面図
* FDパネルマットの取り外しができる固定金具
コンクリート壁面



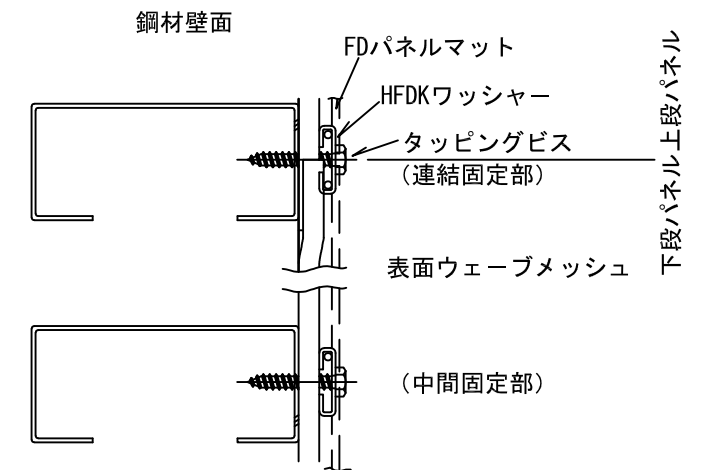
固定部（コンクリート壁）拡大断面図
* FDパネルマットの取り外しができない固定金具
コンクリート壁面



固定部（ALC・中空ブロック壁）拡大断面図



固定部（鋼材壁面）拡大断面図



備考・変更

TAJIMA
田島緑化プラス株式会社

年月日

検 図

プロジェクト名

図面名称

壁面緑化システム FD-K・YF

図面番号

整理番号

縮尺

A3:1/30